

# SÉRIE 600 DE ESTEIRAS

PLATAFORMAS DE LANÇA TELESCÓPICA

**JLG**  
reachingout™

## Desempenho

Altura da Plataforma		
600SC	18,36 m	
660SJC	20,32 m	
Alcance Horizontal		
600SC	15,09 m	
660SJC	17,30 m	
Giro	360° Contínuos	
Capacidade da Plataforma		
Restrita (Apenas 600SC)	454 kg	
Irrestrita	227 kg	
Rotacionador da Plataforma		
600SC	160° Hidráulico	
660SJC	180° Hidráulico	
Abrangência de Articulação do Jib		
Apenas 660SJC	132°	+71, -61
Peso <sup>1</sup>		
600SC	10.206 kg	
660SJC	12.293 kg	
Pressão Máx. Exercida sobre o Solo		
600SC	5,45 psi	0,383 kg/cm <sup>2</sup>
660SJC	6,5 psi	0,457 kg/cm <sup>2</sup>
Velocidade de Deslocamento	2,6 km/h	
Rampa Máxima	55%	
Raio de Giro	Zero	
Tipo de Esteiras	Aço	
Largura das Esteiras	51 cm	

1. Certos opcionais ou padrões do país aumentarão o peso.

## Especificações Standard

### Motor

Motor Diesel, Deutz D2011L04 c/ EGR	46 kW
Capac. do Tanque de Combustível	151,42 L
Força Auxiliar	12V DC

### Reservatório Hidráulico

Capacidade	121 L
------------	-------

## Características Standard

- Plataforma de 0,91 x 2,44 m
- Motor Deutz D2011L04 46 kW
- Carro de Esteiras Customizado: 0,48 x 3,5 m
- Esteiras c/ Elos de Aço
- Portão c/ Abertura para Dentro
- Rotac. Hidráulico da Plataforma de 180 Graus<sup>1</sup>
- Painel de Luzes de Status da Máquina no Console Plataforma<sup>2</sup>
- Tomada 110V-AC na Plataforma
- Alarme/Luz Indicadora de Inclinação de 5 Graus
- Módulo do Motor Escamoteável
- Capô do Motor Tipo Asa-de-Gaivota
- Força Auxiliar 12V-DC
- Controles Proporcionais
- Olhais de Içamento/Amarração
- Horímetro
- Olhais de Içamento Aparafusáveis
- Buzina
- Alarme Todo Movimento



## Acessórios & Opcionais

- Plataforma de 0,91 x 1,83 m
- Luzes de Trabalho na Plataforma
- Tela de Alumínio Aparaf. ao Guarda-Corpo
- Kit de Luzes
- Luz Âmbar de Alerta Intermitente
- Kit de Partida para Clima Frio<sup>3</sup>
- Kit p/ Ambientes Hostis<sup>4</sup>
- Kit Ártico<sup>5</sup>
- Kit SkyPower®

1. 160 graus na 600SC.
2. Apresenta luzes indicadoras no console de controle da plataforma para disfunção do sistema, baixo nível de combustível, luz de inclinação de 5 graus e status do pedal.
3. Inclui aquecedor do bloco do motor (CAT), aquecedor da bateria e aquecedor do tanque de óleo.
4. Inclui proteção do console, limpa-lanças e coifas nos cilindros.
5. Inclui mangueiras hidráulicas (apenas deslocamento e direção) e cabo da lança principal árticos, óleo hidráulico ártico, óleo do motor para frio extremo, anticongelante (apenas CAT), condicionador de combustível, aquecedor do bloco do motor, proteção térmica da bateria, velas de aquecimento, aquecedor do tanque hidráulico e pedal extra grande.

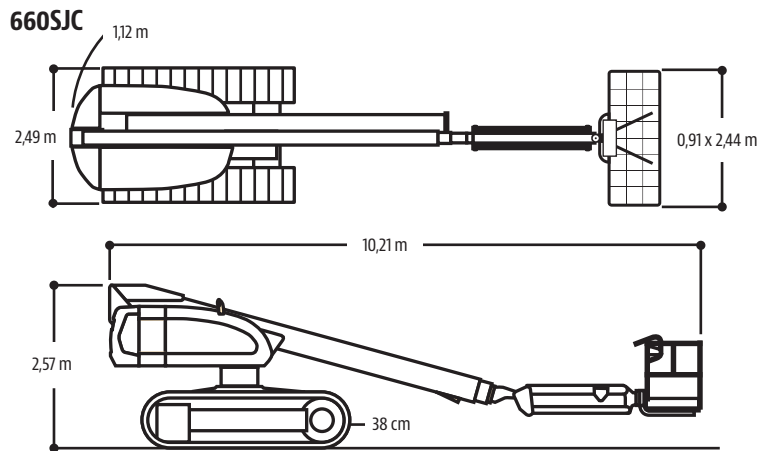
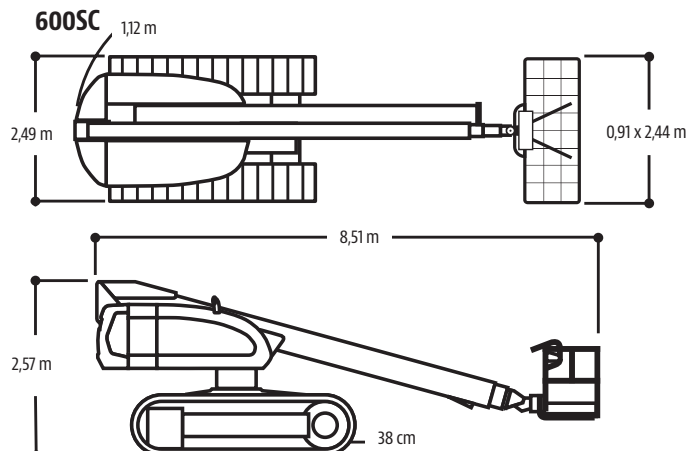
# SÉRIE 600 DE ESTEIRAS

PLATAFORMAS DE LANÇA TELESCÓPICA

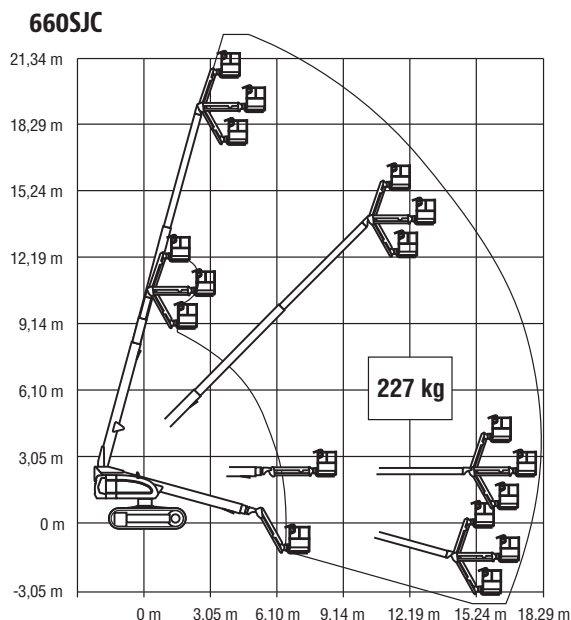
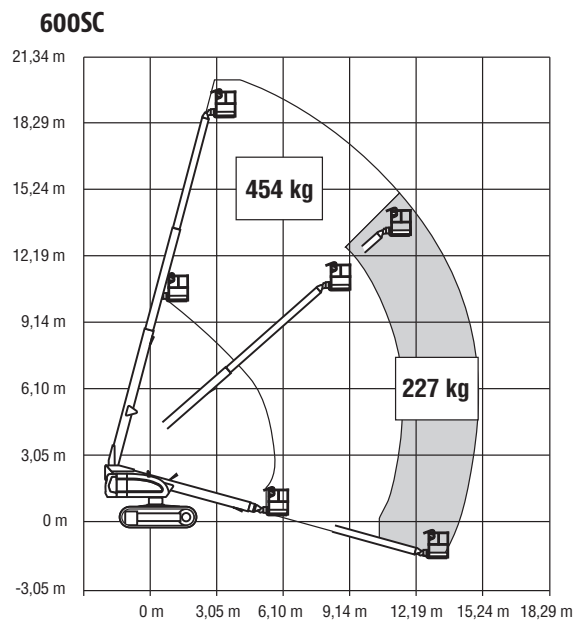
**JLG**  
reachingout™

## Dimensões

Todas as dimensões são aproximadas.



## Diagramas de Alcance



## Garantia JLG "1 & 5"

A JLG Industries, Inc. garante seus produtos com sua exclusiva Garantia "1 & 5". Garantimos todos nossos produtos por um (1) ano e cobrimos todos os principais componentes estruturais especificados por cinco (5) anos. Devido aos contínuos aperfeiçoamentos em nossos produtos, reservamo-nos o direito de modificar especificações e/ou os equipamentos sem prévia notificação. Esta máquina cumpre ou excede as normas regulatórias aplicáveis OSHA em 29 CFR 1910.67, 29 CFR 1926.453, ANSI A92.5-2006 e CSA Standard CAN3-B354.2-M82, conforme fabricação original para as aplicações previstas.

Peça Nº: 3131016  
R031505  
Impresso nos EUA

**JLG**

**JLG Industries, Inc.**  
1 JLG Drive  
McConnellsburg, PA 17233-9533  
Telefone: 717-485-5161  
Ligação gratuita nos E.U.A.: 877-JLG-LIFT  
Fax: 717-485-6417  
[www.jlg.com](http://www.jlg.com)  
**An Oshkosh Corporation Company**