

SÉRIE TOW-PRO®

PLATAFORMAS DE LANÇA REBOCÁVEIS

JLG
reachingout™

Desempenho

Altura da Plataforma

T350	10,5 m
T500J	15,3 m

Alcance Horizontal

Alcance de Trabalho	
T350	6,15 m
T500J	9,6 m

Da Linha Central até Limite da Plataforma

T350	5,7 m
T500J	9 m

Do Limite da Sapata do Estabilizador

T350	4,11 m
T500J	7,14 m

Altura Para Cima e Por Cima

T350	4,57 m
T500J	5,49 m

Giro

410 Graus Não-Contínuos

Capacidade da Plataforma

227 kg

Capac. da Plataforma c/ Rotacionador

200 kg

Capacidade do Gancho p/ Materiais

227 kg

Rotacionador da Plataforma (Opcional)

90 Graus Manual

Comprim. do Jib (apenas na T500J)

1,22 m

Movim. Vertical do Jib (apenas na T500J)

130 graus (+75, -55)

Peso

T350	1.542 kg
T500J	2.177 kg

Capacidade de Nivelamento

11 Graus

Classif. Velocidade de Reboque

105 km/h

Peso no Ponto de Engate

T350	110 kg
T500J	159 kg

Especificações Standard

Trem de Força

Alimentação DC	24V DC
Baterias	4 x 6V 220 amp-hr
Motor a Gasolina (Opcional)	Honda GX 270—9 hp

Pneus

• T350	205/75 R14 Pneumáticos
• T500	225/75 R15 Pneumáticos

Características Standard

- Lança Superior Telescópica
- Jib de 1,22 m (apenas na T500J)
- Plataforma, Entrada Lateral: 0,76 x 1,22 m
- Controles Proporcionais
- Tomada 110V-AC na Plataforma
- Estabilizadores Hidráulicos Autonivelantes
- Alarme de Movimento
- Alarme/Luz Indicadora de Inclinação
- Horímetro
- Quatro Baterias 6V 220 Amp-Hora
- Indicador de Condição da Bateria
- Freio de Estacionamento
- Engate de 2 pol com Altura Ajustável do Acoplador
- Linhas de Ar e Água Standard até a Plataforma



Acessórios & Opcionais

- Rotacionador da Plataforma
- Gancho para Materiais — 227 kg de Capacidade
- Conjunto de Deslocamento e Estabilizador
- Suporte para Painéis/Vidros Montado na Plataforma
- Sapatas Não-Marcantes para Estabilizadores
- Estepe Completo
- Luz Âmbar de Alerta Intermitente
- Gerador Honda de 3.000 Watt

SÉRIE TOW-PRO®

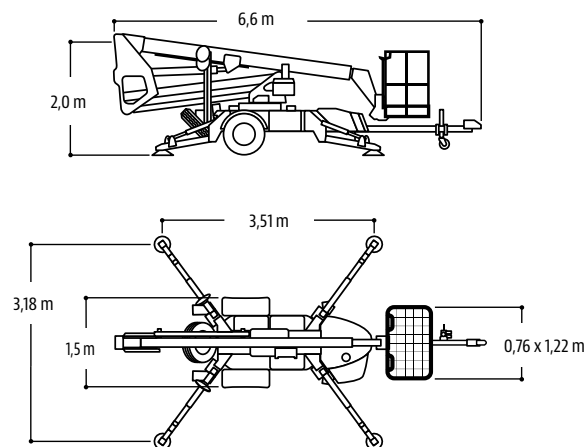
PLATAFORMAS DE LANÇA REBOCÁVEIS

JLG
reaching out.

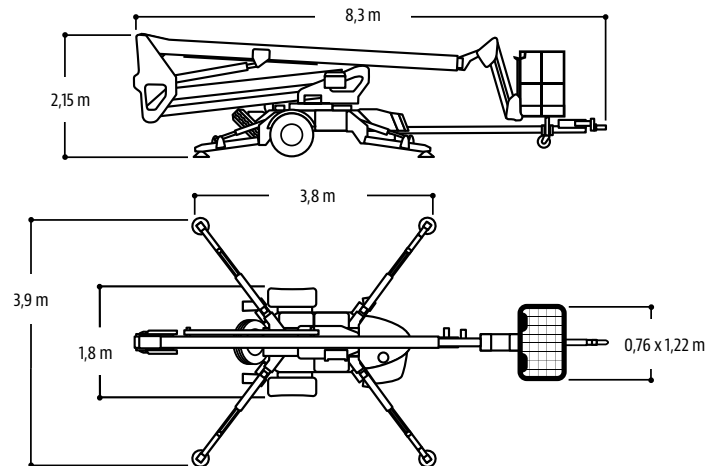
Dimensões

Todas as dimensões são aproximadas.

T350

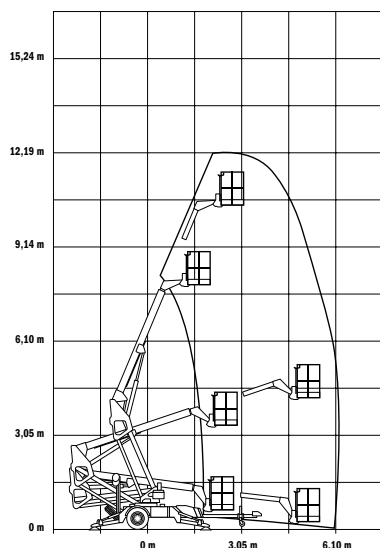


T500J

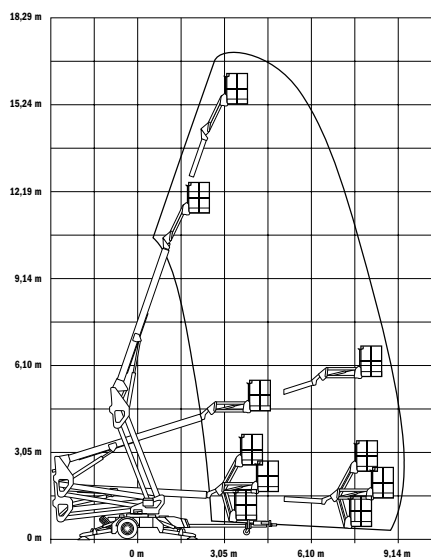


Dimensões de Alcance

T350



T500J



Garantia JLG "1 & 5"

A JLG Industries, Inc. garante seus produtos com sua exclusiva Garantia "1 & 5". Garantimos todos nossos produtos por um (1) ano e cobrimos todos os principais componentes estruturais especificados por cinco (5) anos. Devido aos contínuos aperfeiçoamentos em nossos produtos, reservamo-nos o direito de modificar especificações e/ou os equipamentos sem prévia notificação. Esta máquina cumpre ou excede as normas regulatórias aplicáveis OSHA em 29 CFR 1910.67, 29 CFR 1926.453, ANSI A92.5-2006 e CSA Standard CAN3-B354.2-M82, conforme fabricação original para as aplicações previstas.

Peça Nº: 3133001
R031406
Impresso nos EUA

JLG

JLG Industries, Inc.
1 JLG Drive
McConnellsburg, PA 17233-9533
Telephone: 717-485-5161
Ligação gratuita nos E.U.A.: 877-JLG-LIFT
Fax: 717-485-6417
www.jlg.com
An Oshkosh Corporation Company