



PLATAFORMAS DE LANÇA JLG® SÉRIE ULTRA

JLG
reachingout™

JLG® ULTRA BOOMS REACHING OUT

Indústrias siderúrgicas e químicas, aeroportos, centros de convenções, estaleiros e construção pesada. As plataformas de lança JLG® Série Ultra são projetadas para canteiros de obras austeros que demandam que você alcance mais alto e mais longe. Com quatro décadas de experiência, a JLG conhece este território. Você precisa de força, confiabilidade e versatilidade para fazer o impossível todos os dias. E retornar e fazer tudo novamente amanhã.

As plataformas de lança JLG Série Ultra chegam lá. Elas são fabricadas com aço de 100.000 psi—40% mais forte que as concorrentes e elevam 453,6 kg, tornando-as as plataformas mais poderosas da indústria.

Quando você está trabalhando a dez andares de altura, você quer uma máquina que dê confiança para fazer o melhor trabalho; que seja feita para trabalhar e projetada para superar qualquer desafio—assim é a Série Ultra da JLG.

INDO ALÉM PARA ALCANÇAR O MÁXIMO EM PRODUTIVIDADE

“Nenhuma outra máquina permite-nos alcançar tão alto ou tão longe.”





**VÁ A TODOS OS
LOCAIS QUE PRECISAR**



ALTURA, ALCANCE E POTÊNCIA MÁXIMA

Quando seu trabalho demanda tanto altura quanto alcance, conte com o Modelo 1250AJP da JLG®. Com mais de 18 m de altura “para cima e por cima” e 19,2 m de alcance, a 1250AJP é ideal para aplicações que requerem versatilidade de alto alcance. O nivelamento automático da plataforma oferece conforto ao operador a 38,1 m. Enquanto o exclusivo desenho da lança QuikStik® permite ciclos mais rápidos—115 segundos do solo até a elevação—para que você possa realizar o trabalho de forma rápida e eficiente. As plataformas de lança JLG Série Ultra vêm com o único eixo oscilante da categoria, oferecendo mobilidade surpreendente num pacote ultra grande.

“A plataforma maior nos dá mais espaço para ferramentas e mais trabalhadores.”

CARACTERÍSTICAS



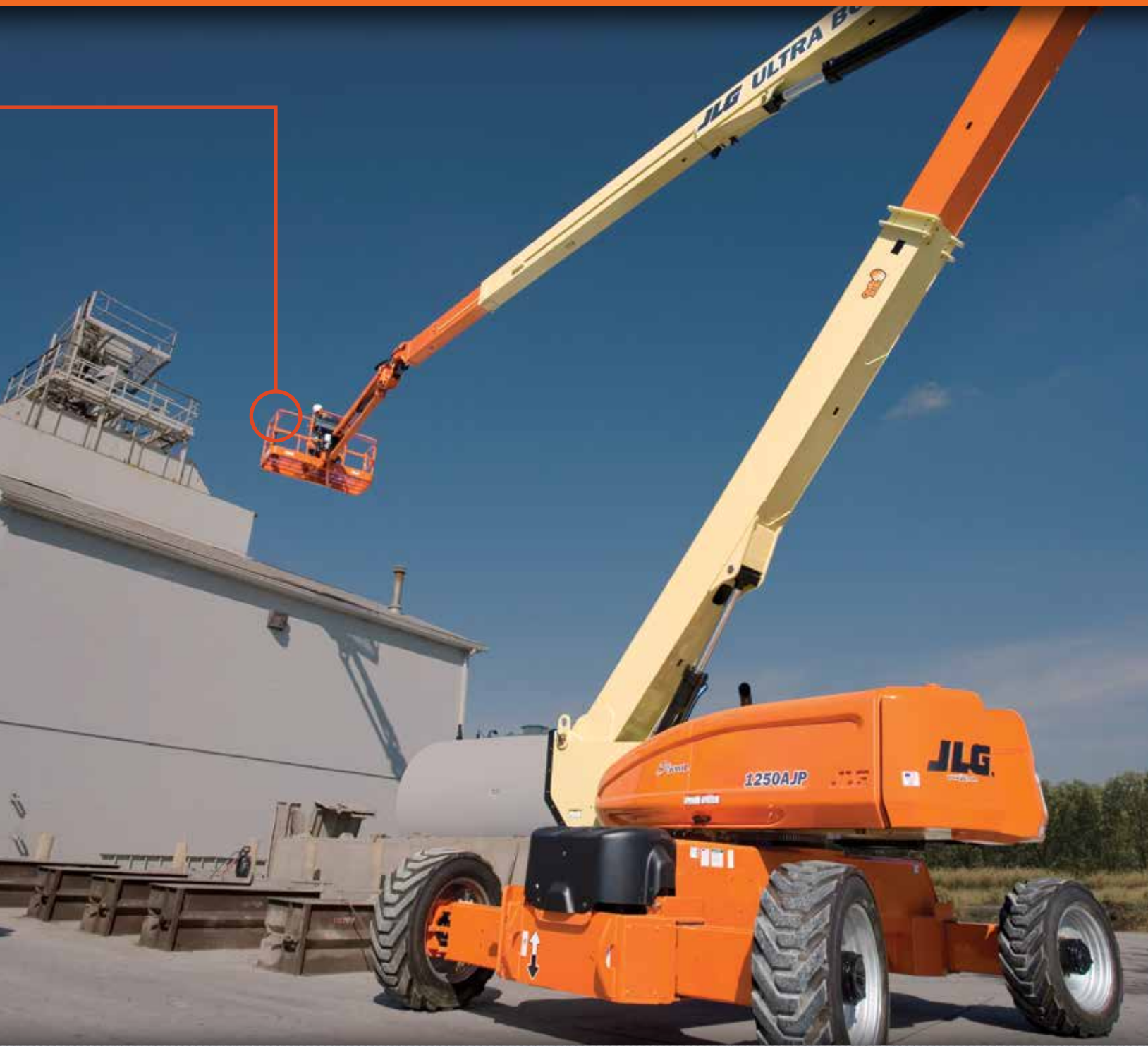
Inigualável Faixa de Movimentos

Com altura “para cima e por cima” de 18,44 m (60 pés 6 pol) e 19,25 m (63 pés 2 pol) de alcance horizontal, a 1250AJP leva você onde seu trabalho estiver.



Eixos Extensíveis

Eixos acionados por cilindros permitem que estas plataformas de lança estendam de sua largura de transporte de 2,49 m até 5,03 m para inigualável rigidez e estabilidade.



JibPLUS®

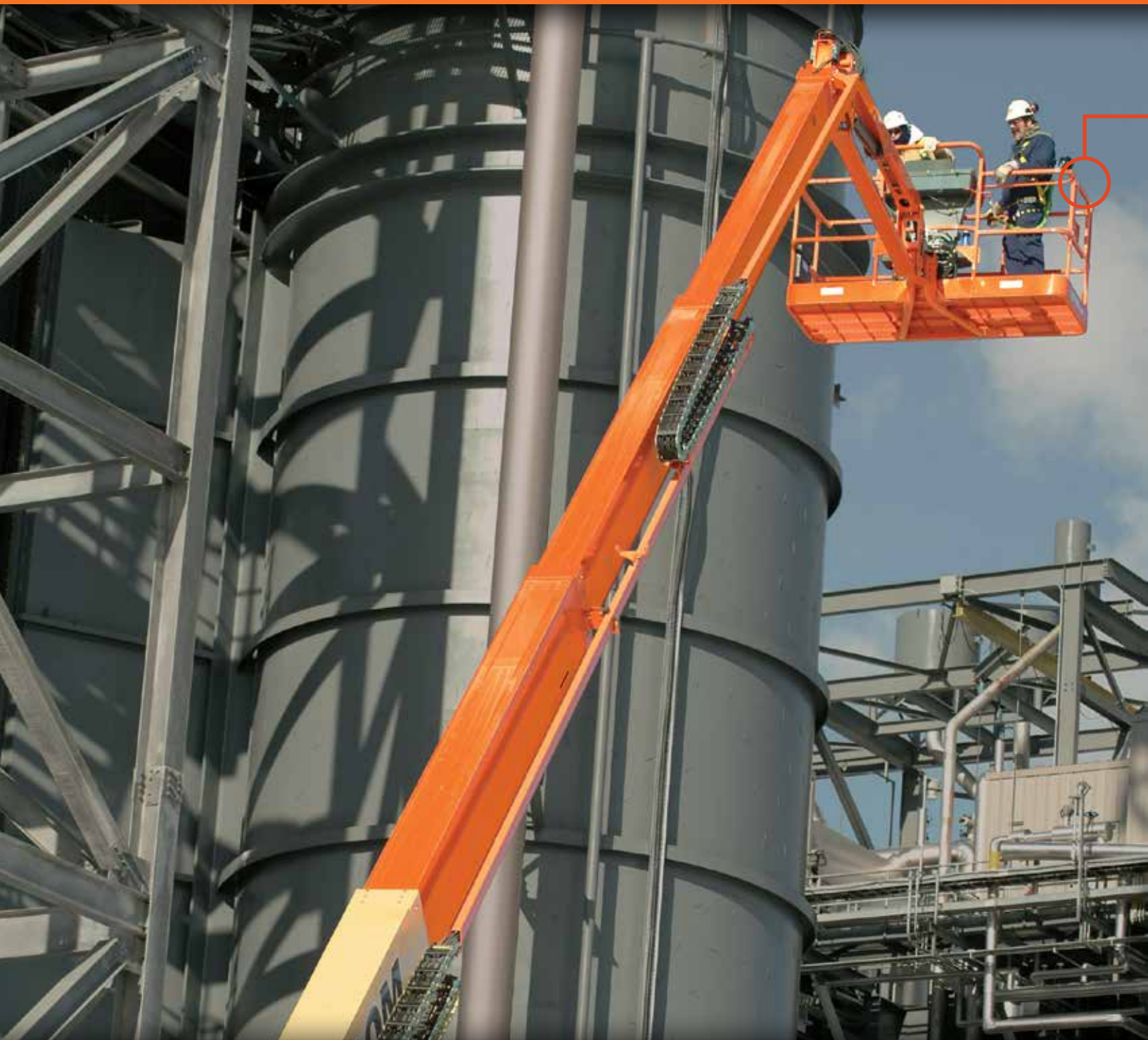
O JibPLUS permite a determinados modelos da Série Ultra até 180 graus de manobrabilidade na horizontal para mais versatilidade e maior produtividade.



Direção nas 4-Rodas

Todas nossas plataformas de lança da Série Ultra oferecem 3 modos de direção para atender aos mais diversos e dinâmicos canteiros de obras. 3

Série Ultra
PLATAFORMAS DE LANÇA TELESCÓPICA



Resistente Aço de 100.000 PSI

O aço de alta qualidade da lança garante maior durabilidade e estabilidade.



Maior Envelope de Trabalho

Com mais alcance acima de 15,24 m, você tem acesso e flexibilidade adicionais.

ELEVANDO A PRODUTIVIDADE AO PONTO MAIS ALTO

Domine o canteiro de obras com a Série Ultra da JLG®. Quando você estiver encarando altos desafios, você quer uma máquina sólida que vá acima e além das necessidades do dia. A lança robusta oferece a confiança e o suporte que você precisa para movimentar 453,6 kg de carga. O exclusivo arco controlado regula as velocidades nos limites do envelope de trabalho, para que você sinta a mesma velocidade em todas as posições para maior conforto.

“As plataformas de alta capacidade elevam nossa produtividade e nível de trabalho.”



Eixo Oscilante

Standard em todas as Ultra Booms, o eixo oscilante e tração nas 4-rodas em tempo integral proporcionam maior tração.



SkyPower®

Um gerador embarcado de 7.500-watt oferece a força extra que você precisa.

ESTENDA SEU ALCANCE COM A 1500SJ

O Modelo 1500SJ é uma das maiores lanças telescópicas autopropelidas disponibilizadas pela JLG — a primeira plataforma de lança telescópica que eleva você a 45,72 m, dispensando permissão para cargas com tamanho excedente. A 1500SJ apresenta um jib telescópico para maior flexibilidade do envelope de trabalho e alcance adicional na elevação.

“A 45,72 m pés, eu quero focar no meu trabalho com confiança. A Série Ultra me permite exatamente isso.”



Mais Capacidade

Com uma capacidade dupla de 453,6/226,8 kg, a plataforma pode suportar mais trabalhadores, ferramentas ou materiais.



Maior Alcance

A lança JibPLUS® adiciona 226,8 kg de capacidade de carga.*

*Capacidade restrita a 226,8 kg (500 lb) quando o jib está em modo de giro lateral. JibPLUS apenas para transporte na 1500SJ.



Maior Manobrabilidade

Tração nas 4-rodas em tempo integral permite que você supere terrenos acidentados.



Fácil de Transportar

Permissão de carga de tamanho excedente não é necessária.

CHEGUE ONDE NENHUMA LANÇA CHEGOU ANTES COM CONFIANÇA A 56,4 m

Apresentamos a plataforma de lança telescópica autopropelida de maior alcance que já chegou ao mercado. A 1850SJ proporciona 19 andares de altura de trabalho e um chassi totalmente novo. A 1850SJ é muito mais rápida até a altura total, permitindo aos operadores dedicar mais tempo trabalhando e menos tempo posicionando a lança. Os eixos levam aproximadamente 1 minuto para estender e retrair. Eles são capazes de articular para dentro e para fora e não estender de forma telescópica como nas outras plataformas de lança da Série Ultra.

Maior Envelope de Trabalho

Jib telescópico e lança de cinco seções proporcionam 82.119 metros cúbicos de área de trabalho e maior habilidade de alcançar para cima e por cima. Além disso, o operador pode mover apenas o jib, ao invés da máquina inteira, para maior manobrabilidade e posicionamento mais preciso.

“Nunca me senti tão confiante ao trabalhar em uma máquina deste porte.”



Novo Chassi

Cada eixo é equipado com um sensor linear que trabalha com o sensor de rotação para manter as rodas direcionais na posição apropriada.



Dispensa Autorizações

Fácil de transportar, pois dispensa autorização especial de tamanho excedente.



Tela de LCD

Uma tela de LCD mostra aos operadores onde estão no envelope de trabalho junto de outras informações importantes.



Deslocamento e Rampa Máxima

Deslocamento é permitido com a plataforma em elevação máxima e apresenta 40% de rampa máxima.

WORKSTATION IN THE SKY® – ACESSÓRIOS

Transforme sua plataforma de trabalho aéreo movida a combustão em uma ferramenta de trabalho integrada com os acessórios Workstation in the Sky®. Estes kits são desenhados para aumentar sua produtividade, conservar o espaço na plataforma e melhorar as condições de trabalho.

KIT SKYPOWER®

Máquinas com o sistema SkyPower® são equipadas com um gerador independente de 7.500W de saída contínua com um cabo de força e uma linha de ar/água instalada na esteira de força. Além disso, fornece uma linha de força independente de 110V-AC, 220V-AC e trifásica para alimentar outros acessórios e ferramentas manuais.



KIT NITE BRIGHT®

Este kit consiste de luzes de 40-watt para iluminar sua área de trabalho e os arredores do chassi para aumentar a visibilidade. É perfeito para aplicações em túneis e minas, trabalhos noturnos ou qualquer atividade onde houver pouca iluminação.



KIT SKYCUTTER®

Eliminando o perigo de tanques e mangueiras pendurados, o SkyCutter® corta de forma mais rápida e limpa com um cortador de plasma Miller® Spectrum 375 Cutmate a bordo.



KIT SKYWELDER®

Com um soldador Miller® CST 280 de 280 amp embutido na plataforma SkyPower, o espaço é aproveitado, enquanto fornece capacidade para eletrodo e TIG. O kit SkyWelder® elimina o perigo potencial de cabos de força pendurados no guarda-corpo e o custo desnecessário de um soldador e uma fonte de força independentes.



KIT SKYGLAZIER®

O primeiro e único suporte para vidros e painéis aprovado pela fábrica. Os painéis ficam protegidos de danos e a produtividade é melhorada, enquanto a fadiga do operador é reduzida. E com a capacidade de 453,6 kg da JLG®, o cesto pode levar mais trabalhadores e painéis de vidro maiores.



KIT SKYAIR®

Com um compressor de ar integrado a bordo, o kit SkyAir® fornece 9,3 CFM a pressões de até 125 psi. Isso aumenta a produtividade por eliminar a necessidade de um compressor no solo.



ACESSÓRIO PORTA-TUBOS

Aprovado pelo fabricante, o porta-tubos fornece retenção positiva dos materiais, enquanto que a estocagem fora da plataforma ajuda a evitar danos ao guarda-corpo e otimiza o espaço.





COLOCANDO SEU TRABALHO ACIMA DE TUDO

O Ground Support JLG® faz tudo pensando em você. Sua produtividade. Sua lucratividade. Seu tempo operacional. Da compra de seu primeiro equipamento diretamente para o treinamento, as peças e a manutenção que acompanham.



■ Serviço de Atendimento ao Cliente

Você pode ter certeza que estaremos fazendo tudo para ajudá-lo. Pense na JLG como sendo seu completo time de suporte particular. Fazemos acontecer. Ponto final.

■ Soluções Financeiras

Maximizar seus lucros. Preservar seu fluxo de caixa. Deixe que nossos especialistas financeiros ajudem a escolher um programa feito especificamente para suas necessidades.

■ Peças

Mantenha seu equipamento funcionando com desempenho máximo com peças de reposição genuínas, acessórios, opcionais e peças competitivas, tudo isso de uma única fonte — JLG.

■ Treinamento

Conhecer seu equipamento de “trás para frente” resulta em maior produtividade no trabalho. Nossos cursos e instrutores disponibilizam o conhecimento que você precisa para operar o equipamento com sucesso.

■ Centro de Serviço

Suas necessidades. Sua disponibilidade. A JLG existe para atender a todas as suas necessidades: orientações, treinamentos, peças com entrega no mesmo dia e muito mais. Estamos aqui para apoiá-lo.

1250AJP

Plataformas de Lança Articulada Série Ultra

Especificações de Alcance

Altura da Plataforma	38,1 m (125 pés)	
Alcance Horizontal	19,25 m (63 pés 2 pol)	
Altura Para Cima e Por Cima	18,44 m (60 pés 6 pol)	
Giro	360° Contínuos	
Capacidade da Plataforma — Restrita	453,6 kg (1.000 lb)	
Capacidade da Plataforma — Irrestrita	226,8 kg (500 lb)	
Rotacionador da Plataforma	180°	
JibPLUS*	Comprimento	2,44 m (8 pés)
	Movimento Horizontal ¹	125°
	Movimento Vertical	130° (+75/-55)

Dimensões

A. Tamanho da Plataforma	0,91 x 2,44 m (36 x 96 pol)		
B. Largura Total	Eixos Retraídos	2,49 m (8 pés 2 pol)	
	Largura Total	Eixos Estendidos	3,81 m (12 pés 6 pol)
C. Giro da Cauda	91 cm (3 pés)		
D. Altura Recolhida	3,05 m (10 pés)		
E. Comprimento Total	Jib Recolhido	11,45 m (37 pés 7 pol)	
	Jib Estendido	14,48 m (47 pés 6 pol)	
F. Distância entre Eixos	3,81 m (12 pés 6 pol)		
G. Vão Livre do Solo	Eixo	30 cm (12 pol)	
	Chassi	65 cm (25,5 pol)	
Peso ²	19.958 kg (44.000 lb)		

Chassi

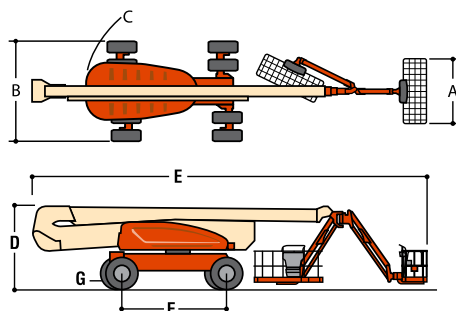
Pressão Máx. Exercida sobre o Solo*	100 psi (7,03 kg/cm ²)	
Velocidade de Deslocamento	5,2 km/h (3,25 mph)	
Rampa Máxima	45%	
Raio de Giro (Interno)	Eixos Retraídos	4,39 m (14 pés 5 pol)
	Eixos Estendidos	2,44 m (8 pés)
Raio de Giro (Externo)	Eixos Retraídos	6,86 m (22 pés 6 pol)
	Eixos Estendidos	5,89 m (19 pés 4 pol)
Relação Direção Caranguejo ³	1:1	
Oscilação do Eixo	20 cm (8 pol)	
Pneus/Tipo	445/50D710 Preenc. Espuma	

Trem de Força

Motor Diesel	Deutz TD2011L4	55,9 kW (74,9 hp)
Capac. do Tanque de Combustível	117 L (31 gal)	
Reservatório Hidráulico	200 L (53 gal)	
Força Auxiliar	12V DC	
Gerador - Nominal/Contínua	7.500 Watt	

*Pressão exercida sobre o solo aplica-se para pneus standard.

1. Capacidade é limitada a 226,8 kg (500 lb) quando JibPLUS é estendido horizontalmente.
2. Certos opcionais ou itens standard para alguns países aumentam o peso.
3. Relação entre deslocamento à frente para deslocamento lateral.



Características Standard

Plataforma: 0,91 x 2,44 m (36 x 96 pol) Entrada Lateral
 Lança JibPLUS* de 2,44 m (8 pés)
 Envelope de Capacidade Seleccionável
 Rotac. Hidráulico de 180° da Plataforma
 Tomada AC na Plataforma
 Luz/Alarme Indicador de Inclinação de 5°
 Alarme Todo Movimento
 Bandeja do Motor Escamoteável
 Força Auxiliar 12V DC
 Horímetro
 Sistema de Controle ADE*
 4WD em Tempo Integral
 3 Modos de Direção Seleccionáveis
 Eixos Extensíveis em Deslocamento
 Eixo Oscilante
 Controles Proporcionais
 Capós Tipo Asa-de-Gaivota
 Pneus Lameiros Preenchidos de Espuma 445/50D710 com Proteção dos Aros
 Pannel de Luzes* de Status da Máquina no Console da Plataforma
 Olhais de Içamento/Amarração
 Advertência/Desligamento do Motor — Seleccionável via Analisador JLG

Opcionais Disponíveis

Plataforma: 0,91 x 1,83 m (36 x 72 pol) Entrada Lateral
 Plataforma Antiqueda: 0,91 x 2,44 m (36 x 96 pol) Entrada Lateral

Portão Autofechante
 Kit de Luzes¹
 Luz de Alerta Intermitente
 Sistema Soft-Touch da Plataforma 1,83 m/2,44 m (6 pés/8 pés)
 Clearsky (somente EUA e Canadá)
 Partida para Climas Frios²
 Kit para Ambientes Hostis³
 Tela até o Topo do Guarda-Corpo
 Bandeja de Ferramentas do Operador

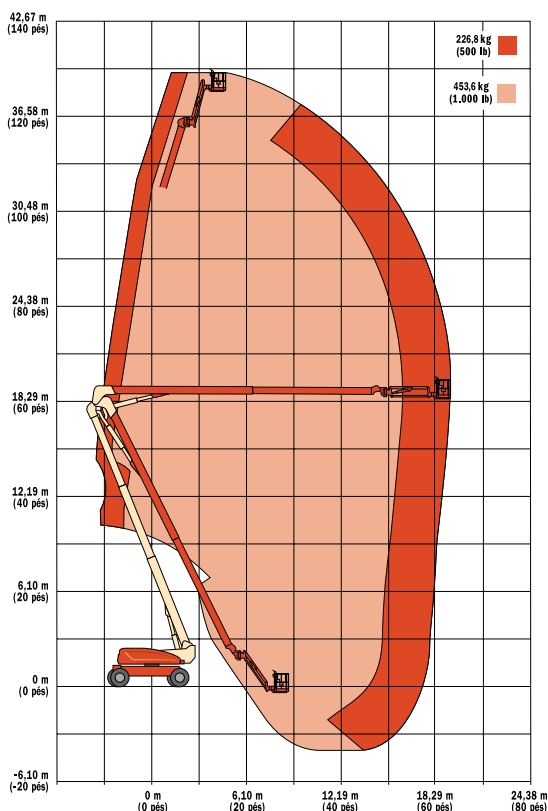
1. Inclui luzes de trabalho montadas na plataforma e luzes de deslocamento e marcha a ré.
2. Inclui velas de aquecimento, aquecedor da bateria e do tanque de óleo.
3. Inclui cobertura do console, limpa-lanças e coifas nos cilindros.

Kits de Acessórios

Kit SkyPower*
 Gerador de 7.500 Watt
 - 240/120V Monofásico
 - 240V Trifásico
 Linha de Ar de 1,27 cm pol até a Plataforma

SkyWelder*
 SkyCutter*
 SkyGlazier*
 Nite Bright*
 Porta-Tubos

* Apresenta luzes indicadoras no console de controle da plataforma de disfunção do sistema, nível de combustível, baixo nível de combustível, luz de inclinação de 5 graus, status do pedal.



Série Ultra

ESPECIFICAÇÕES

1200SJP

Plataformas de Lança Telescópica Série Ultra

Especificações de Alcance

Altura da Plataforma	36,58 m (120 pés)	
Alcance Horizontal	22,86 m (75 pés)	
Altura Para Cima e Por Cima	—	
Giro	360° Contínuos	
Capacidade da Plataforma — Restrita	453,6 kg (1.000 lb)	
Capacidade da Plataforma — Irrestrita	226,8 kg (500 lb)	
Rotacionador da Plataforma	180°	
JibPLUS*	Comprimento	2,44 m (8 pés)
	Movimento Horizontal ¹	180°
	Movimento Vertical	130° (+75/-55)

Dimensões

A. Tamanho da Plataforma	0,91 x 2,44 m (36 x 96 pol)	
B. Largura Total	Eixos Retraídos	2,49 m (8 pés 2 pol)
Largura Total	Eixos Estendidos	3,81 m (12 pés 6 pol)
C. Giro da Cauda	1,67 m (5 pés 6 pol)	
D. Altura Recolhida	3,05 m (10 pés)	
E. Comprimento Total	Jib Recolhido	10,64 m (34 pés 11 pol)
	Jib Estendido	13,67 m (44 pés 10,25 pol)
F. Distância entre Eixos	3,81 m (12 pés 6 pol)	
G. Vão Livre do Solo	Eixo	30 cm (12 pol)
	Chassi	65 cm (25,5 pol)
Peso ²	18.552 kg (40.900 lb)	

Chassi

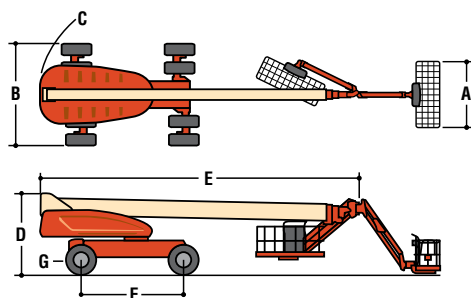
Pressão Máx. Exercida sobre o Solo*	99 psi (7,0 kg/cm ²)	
Velocidade de Deslocamento	5,2 km/h (3,25 mph)	
Rampa Máxima	45%	
Raio de Giro (Interno)	Eixos Retraídos	4,39 m (14 pés 5 pol)
	Eixos Estendidos	2,44 m (8 pés)
Raio de Giro (Externo)	Eixos Retraídos	6,86 m (22 pés 6 pol)
	Eixos Estendidos	5,89 m (19 pés 4 pol)
Relação Direção Caranguejo ³	1:1	
Oscilação do Eixo	30 cm (12 pol)	
Pneus/Tipo	445/50D710 Preenc. Espuma	

Trem de Força

Motor Diesel	Deutz TD2011L4	55,9 kW (74,9 hp)
Capac. do Tanque de Combustível	117 L (31 gal)	
Reservatório Hidráulico	208 L (55 gal)	
Força Auxiliar	12V DC	
Gerador	7.500 Watt	

*Pressão exercida sobre o solo aplica-se para pneus standard.

1. Capacidade é limitada a 226,8 kg (500 lb) quando JibPLUS é estendido horizontalmente.
2. Certos opcionais ou itens standard para alguns países aumentam o peso.
3. Relação entre deslocamento à frente para deslocamento lateral.



Características Standard

Plataforma: 0,91 x 2,44 m (36 x 96 pol) Entrada Lateral
 Lança JibPLUS* de 2,44 m (8 pés)
 Envelope de Capacidade Seleccionável
 Rotac. Hidráulico de 180° da Plataforma
 Tomada AC na Plataforma
 Luz/Alarme Indicador de Inclinação de 5°
 Alarme Todo Movimento
 Bandeja do Motor Escamoteável
 Força Auxiliar 12V DC
 Horímetro
 Sistema de Controle ADE*
 4WD em Tempo Integral
 3 Modos de Direção Seleccionáveis
 Eixos Extensíveis em Deslocamento
 Eixo Oscilante
 Controles Proporcionais
 Capôs Tipo Asa-de-Gavota
 Pneus Lameiros Preenchidos de Espuma 445/50D710 com Proteção dos Aros
 Pannel de Luzes* de Status da Máquina no Console da Plataforma
 Olhais de Içamento/Amarração
 Advertência/Desligamento do Motor — Seleccionável via Analisador JLG

Opcionais Disponíveis

Plataforma: 0,91 x 1,83 m (36 x 72 pol) Entrada Lateral
 Plataforma Antiqueda: 0,91 x 2,44 m (36 x 96 pol) Entrada Lateral

Portão Autofechante
 Kit de Luzes¹
 Luz de Alerta Intermitente
 Sistema Soft-Touch da Plataforma 1,83 m/2,44 m (6 pés/8 pés)
 Clearsky (somente EUA e Canadá)
 Partida para Climas Frios²
 Kit para Ambientes Hostis³
 Tela até o Topo do Guarda-Corpo
 Bandeja de Ferramentas do Operador

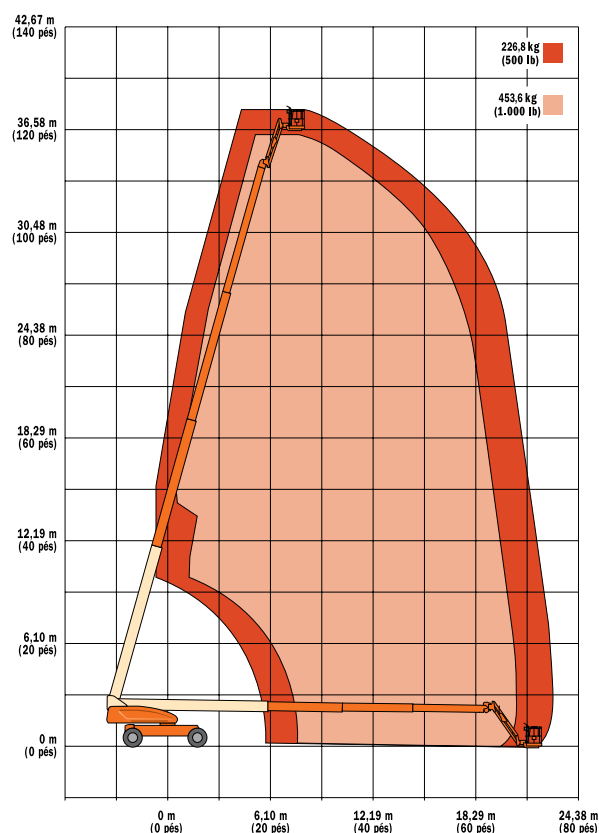
1. Inclui luzes de trabalho montadas na plataforma e luzes de deslocamento e marcha a ré.
2. Inclui velas de aquecimento, aquecedor da bateria e do tanque de óleo.
3. Inclui cobertura do console, limpa-lanças e coifas nos cilindros.

Kits de Acessórios

Kit SkyPower*
 Gerador de 7.500 Watt
 · 240/120V Monofásico
 · 240V Trifásico
 Linha de Ar de 1,27 cm pol até a Plataforma

SkyWelder*
 SkyCutter*
 SkyAir* (somente na 1200/1350SJP)
 SkyGlazier*
 Nite Bright*
 Porta-Tubos

* Apresenta luzes indicadoras no console de controle da plataforma de disfunção do sistema, nível de combustível, baixo nível de combustível, luz de inclinação de 5 graus, status do pedal.



1350SJP

Plataformas de Lança Telescópica Série Ultra

Especificações de Alcance

Altura da Plataforma	41,15 m (135 pés)	
Alcance Horizontal	24,38 m (80 pés)	
Altura Para Cima e Por Cima	—	
Giro	360° Contínuos	
Capacidade da Plataforma — Restrita	453,6 kg (1.000 lb)	
Capacidade da Plataforma — Irrestrita	226,8 kg (500 lb)	
Rotacionador da Plataforma	180°	
JibPLUS*	Comprimento	2,44 m (8 pés)
	Movimento Horizontal ¹	180°
	Movimento Vertical	130° (+75/-55)

Dimensões

A. Tamanho da Plataforma	0,91 x 2,44 m (36 x 96 pol)	
B. Largura Total	Eixos Retraídos	2,49 m (8 pés 2 pol)
Largura Total	Eixos Estendidos	3,81 m (12 pés 6 pol)
C. Giro da Cauda	1,67 m (5 pés 6 pol)	
D. Altura Recolhida	3,05 m (10 pés)	
E. Comprimento Total	Jib Recolhido	11,86 m (38 pés 11 pol)
Comprimento Total	Jib Estendido	14,89 m (48 pés 10,25 pol)
F. Distância entre Eixos	3,81 m (12 pés 6 pol)	
G. Vão Livre do Solo	Eixo	30 cm (12 pol)
	Chassi	65 cm (25,5 pol)
Peso ²	20.411 kg (45.000 lb)	

Chassi

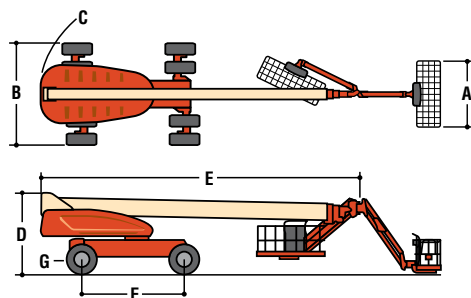
Pressão Máx. Exercida sobre o Solo*	107 psi (7,52 kg/cm ²)	
Velocidade de Deslocamento	5,2 km/h (3,25 mph)	
Rampa Máxima	45%	
Raio de Giro (Interno)	Eixos Retraídos	4,39 m (14 pés 5 pol)
	Eixos Estendidos	2,44 m (8 pés)
Raio de Giro (Externo)	Eixos Retraídos	6,86 m (22 pés 6 pol)
	Eixos Estendidos	5,89 m (19 pés 4 pol)
Relação Direção Caranguejo ³	1:1	
Oscilação do Eixo	30 cm (12 pol)	
Pneus/Tipo	445/50D710 Preenc. Espuma	

Trem de Força

Motor Diesel	Deutz TD2011L4	55,9 kW (74,9 hp)
Capac. do Tanque de Combustível	117 L (31 gal)	
Reservatório Hidráulico	208 L (55 gal)	
Força Auxiliar	12V DC	
Gerador - Nominal/Contínua	7.500 Watt	

*Pressão exercida sobre o solo aplica-se para pneus standard.

1. Capacidade é limitada a 226,8 kg (500 lb) quando JibPLUS é estendido horizontalmente.
2. Certos opcionais ou itens standard para alguns países aumentam o peso.
3. Relação entre deslocamento à frente para deslocamento lateral.



Características Standard

Plataforma: 0,91 x 2,44 m (36 x 96 pol) Entrada Lateral
 Lança JibPLUS[®] de 2,44 m (8 pés)
 Envelope de Capacidade Seleccionável
 Portão com Giro para Dentro
 Rotac. Hidráulico de 180° da Plataforma
 Tomada AC na Plataforma
 Luz/Alarme Indicador de Inclinação de 5°
 Alarme Todo Movimento
 Bandeja do Motor Escamoteável
 Força Auxiliar 12V DC
 Horímetro
 Sistema de Controle ADE[®]
 4WD em Tempo Integral
 3 Modos de Direção Seleccionáveis
 Eixos Extensíveis em Deslocamento
 Eixo Oscilante
 Controles Proporcionais
 Capôs Tipo Asa-de-Gaivota
 Pneus Lameiros Preenchidos de Espuma 445/50D710 com Proteção dos Aros
 Painel de Luzes* de Status da Máquina no Console da Plataforma
 Olhais de Içamento/Amarração
 Advertência/Desligamento do Motor — Seleccionável via Analisador JLG

Opcionais Disponíveis

Plataforma: 0,91 x 1,83 m (36 x 72 pol) Entrada Lateral
 Plataforma Antiqueda: 0,91 x 2,44 m (36 x 96 pol) Entrada Lateral

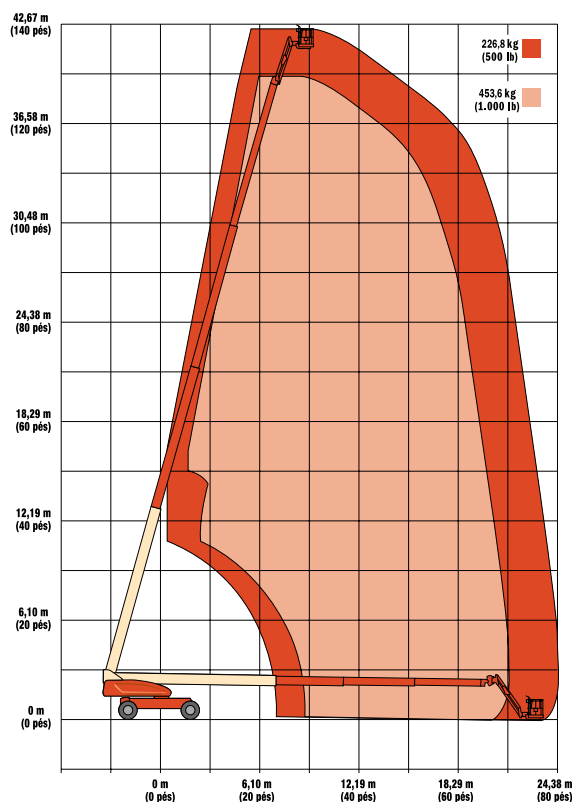
Portão Autofechante
 Kit de Luzes¹
 Luz de Alerta Intermitente
 Sistema Soft-Touch da Plataforma 1,83 m/2,44 m (6 pés/8 pés)
 Clearsky (somente EUA e Canadá)
 Partida para Climats Frios²
 Kit para Ambientes Hostis³
 Tela até o Topo do Guarda-Corpo
 Bandeja de Ferramentas do Operador

1. Inclui luzes de trabalho montadas na plataforma e luzes de deslocamento e marcha a ré.
2. Inclui velas de aquecimento, aquecedor da bateria e do tanque de óleo.
3. Inclui cobertura do console, limpa-lanças e coifas nos cilindros.

Kits de Acessórios

Kit SkyPower[®]
 Gerador de 7.500 Watt
 · 240/120V Monofásico
 · 240V Trifásico
 Linha de Ar de 1,27 cm pol até a Plataforma
 SkyWelder[®]
 SkyCutter[®]
 SkyAir[®] (somente na 1200/1350SJP)
 SkyGlazier[®]
 Nite Bright[®]
 Porta-Tubos

* Apresenta luzes indicadoras no console de controle da plataforma de disfunção do sistema, nível de combustível, baixo nível de combustível, luz de inclinação de 5 graus, status do pedal.



Série Ultra

ESPECIFICAÇÕES

1500SJ

Plataformas de Lança Telescópica Série Ultra

Especificações de Alcance

Altura da Plataforma	45,7 m (150 pés)	
Alcance Horizontal	24,38 m (80 pés)	
Altura Para Cima e Por Cima	—	
Giro	360° Contínuos	
Capacidade da Plataforma — Restrita	453,6 kg (1.000 lb)	
Capacidade da Plataforma — Irrestrita	226,8 kg (500 lb)	
Rotacionador da Plataforma	180°	
Jib	Comprimento	4,62 m – 7,62 m (15 pés 2 pol – 25 pés)
	Movimento Horizontal ¹	Apenas para Transporte
	Movimento Vertical	120° (+75/-45)

Dimensões

A. Tamanho da Plataforma	0,91 x 2,44 m (36 x 96 pol)	
B. Largura Total	Eixos Retraídos	2,49 m (8 pés 2 pol)
	Eixos Estendidos	3,81 m (12 pés 6 pol)
C. Giro da Cauda	1,67 m (5 pés 6 pol)	
D. Altura Recolhida	3,05 m (10 pés)	
E. Comprimento Total	Jib Recolhido	11,45 m (43 pés)
	Jib Estendido	18,82 m (61 pés 9 pol)
F. Distância entre Eixos	3,81 m (12 pés 6 pol)	
G. Vão Livre do Solo	Eixo	30 cm (12 pol)
	Chassi	65 cm (25,5 pol)
Peso ²	21.773 kg (48.000 lb)	

Chassi

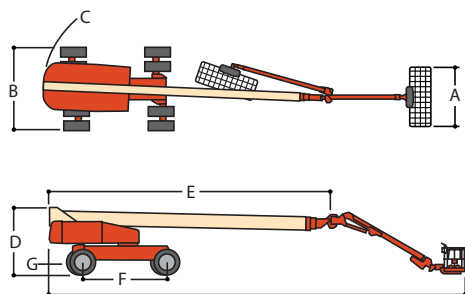
Pressão Máx. Exercida sobre o Solo*	113 psi (7,94 kg/cm ²)	
Velocidade de Deslocamento	4,8 km/h (3,0 mph)	
Rampa Máxima	40%	
Raio de Giro (Interno)	Eixos Retraídos	4,39 m (14 pés 5 pol)
	Eixos Estendidos	2,44 m (8 pés)
Raio de Giro (Externo)	Eixos Retraídos	6,86 m (22 pés 6 pol)
	Eixos Estendidos	5,89 m (19 pés 4 pol)
Relação Direção Caranguejo ³	1:1	
Oscilação do Eixo	30 cm (12 pol)	
Pneus/Tipo	445/50D710 Preench. Espuma	

Trem de Força

Motor Diesel	Deutz TD2011L4	55,9 kW (74,9 hp)
Capac. do Tanque de Combustível	117 L (31 gal)	
Reservatório Hidráulico	208 L (55 gal)	
Força Auxiliar	12V DC	
Gerador	7.500 Watt	

*Pressão exercida sobre o solo aplica-se para pneus standard.

1. Capacidade é limitada a 226,8 kg (500 lb) quando Jib é estendido.
2. Certos opcionais ou itens standard para alguns países aumentam o peso.
3. Relação entre deslocamento à frente para deslocamento lateral.



Características Standard

Plataforma: 0,91 x 2,44 m (36 x 96 pol) Entrada Lateral
 Lança JibPLUS⁴ de 2,44 m (8 pés)
 Envelope de Capacidade Seleccionável
 Rotac. Hidráulico de 180° da Plataforma
 Tomada AC na Plataforma
 Luz/Alarme Indicador de Inclinação de 5°
 Alarme Todo Movimento
 Bandeja do Motor Escamoteável
 Força Auxiliar 12V DC
 Horímetro
 Sistema de Controle ADE⁵
 4WD em Tempo Integral
 3 Modos de Direção Seleccionáveis
 Eixos Extensíveis em Deslocamento
 Eixo Oscilante
 Controles Proporcionais
 Capôs Tipo Asa-de-Gaiivota
 Pneus Lameiros Preenchidos de Espuma 445/50D710 com Proteção dos Aros
 Painel de Luzes* de Status da Máquina no Console da Plataforma
 Olhais de Içamento/Amarração
 Advertência/Desligamento do Motor — Seleccionável via Analisador JLG

Opcionais Disponíveis

Plataforma: 0,91 x 1,83 m (36 x 72 pol) Entrada Lateral

Plataforma Antiqueda: 0,91 x 2,44 m (36 x 96 pol) Entrada Lateral

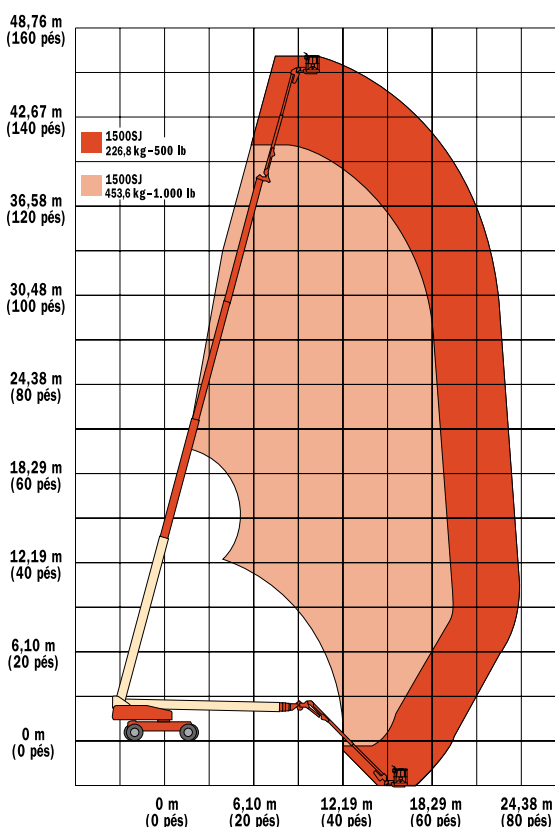
Portão Autofechante
 Kit de Luzes¹
 Luz de Alerta Intermitente
 Sistema Soft-Touch da Plataforma 1,83 m/2,44 m (6 pés/8 pés)
 Clearsky (somente EUA e Canadá)
 Partida para Climas Frios²
 Kit para Ambientes Hostis³
 Tela até o Topo do Guarda-Corpo
 Bandeja de Ferramentas do Operador

1. Inclui luzes de trabalho montadas na plataforma e luzes de deslocamento e marcha a ré.
2. Inclui velas de aquecimento, aquecedor da bateria e do tanque de óleo.
3. Inclui cobertura do console, limpa-lanças e coifas nos cilindros.

Kits de Acessórios

Kit SkyPower⁶
 Gerador de 7.500 Watt
 - 240/120V Monofásico
 - 240V Trifásico
 Linha de Ar de 1,27 cm pol até a Plataforma
 SkyWelder⁷
 SkyCutter⁸
 SkyAir⁹ (apenas na 1200/1350SJP)
 SkyGlazier¹⁰
 Nite Bright¹¹
 Porta-Tubos

* Apresenta luzes indicadoras no console de controle da plataforma de disfunção do sistema, nível de combustível, baixo nível de combustível, luz de inclinação de 5 graus e status do pedal.



1850SJ

Plataformas de Lança Telescópica Série Ultra

Especificações de Alcance

Altura da Plataforma	56,56 m (185 pés 7 pol)
Alcance Horizontal	24,38 m (80 pés)
Giro	360° Contínuos
Capacidade da Plataforma — Restrita	453,6 kg (1.000 lb)
Capacidade da Plataforma — Irrestrita	226,8 kg (500 lb)
Rotacionador da Plataforma	173° Hidráulico
Jib	Comprimento 3,96 m (13 pés)
	Movimento Horizontal ¹ Apenas para Transporte
	Movimento Vertical 120° (+75/-45)

Dimensões

A. Tamanho da Plataforma	0,91 x 2,44 m (36 x 96 pol)
B. Largura Total	Eixos Retraídos 2,49 m (8 pés 2 pol)
	Largura Total Eixos Estendidos 5,03 m (16 pés 6 pol)
C. Giro da Cauda	2,32 m (7 pés 7 pol)
D. Altura Recolhida	3,05 m (10 pés)
E. Comprimento Total	Jib Recolhido 14,57 m (47 pés 9,5 pol)
	Comprimento Total Jib Estendido 19,45 m (63 pés 10 pol)
F. Distância entre Eixos	5,36 m (17 pés 7 pol)
G. Vão Livre do Solo	Eixo 34 cm (13,5 pol)
	Chassi 41 cm (16,25 pol)
Peso ¹	27184 kg (59.930 lb)

Chassi

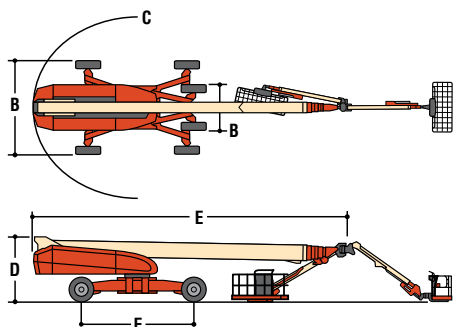
Pressão Máx. Exercida sobre o Solo*	119,6 psi (8,41 kg/cm ²)
Velocidade de Deslocamento	4,5 km/h (2,8 mph)
Rampa Máxima	40%
Raio de Giro (Interno)	Eixos Retraídos 7,12 m (23 pés 4 pol)
	Eixos Estendidos 2,3 m (7 pés 7 pol)
Raio de Giro (Externo)	Eixos Retraídos 9,52 m (31 pés 3 pol)
	Eixos Estendidos 6,6 m (21 pés 8 pol)
Relação Direção Caranguejo ²	1:1
Pneus/Tipo	445/50D710 Prench. Espuma

Trem de Força

Motor Diesel	Deutz TD3.6L	74,4 kW (99,8 hp)
Capac. do Tanque de Combustível	200 L (52,8 gal)	
Reservatório Hidráulico	284,2 L (75,1 gal)	
Força Auxiliar	12V DC	
Gerador	7.500 Watt	

*Pressão exercida sobre o solo aplica-se para pneus standard.

1. Capacidade é limitada a 226,8 kg (500 lb) quando Jib é estendido.
2. Certos opcionais ou itens standard para alguns países aumentam o peso.
3. Relação entre deslocamento à frente para deslocamento lateral.



Características Standard

- Plataforma: 0,91 x 2,44 m (36 x 96 pol)
- Entrada Lateral
- Envelope de Capacidade Seleccionável
- Eixos Extensíveis em Deslocamento
- Rotac. Hidráulico de 173° da Plataforma
- Tomada AC na Plataforma
- Luz e Alarme de Inclinação
- Bandeja do Motor Escamoteável
- Força Auxiliar 12V-DC
- Horímetro
- Sistema de Controle ADE®
- 4WD em Tempo Integral
- 3 Modos de Direção Seleccionáveis
- Controles Proporcionais
- Capôs de Aço Tipo Asa-de-Gaviota
- Pneus Lameiros Preenchidos de Espuma 445/50D710 com Proteção dos Aros
- Painel de Luzes* de Status da Máquina no Console da Plataforma
- Olhais de Lçamento/Amarração
- Advertência/Desligamento do Motor— Seleccionável via Analisador JLG
- Alarme Todo Movimento
- Velas de Aquecimento
- Painel LCD no Console de Controle do Operador na Plataforma

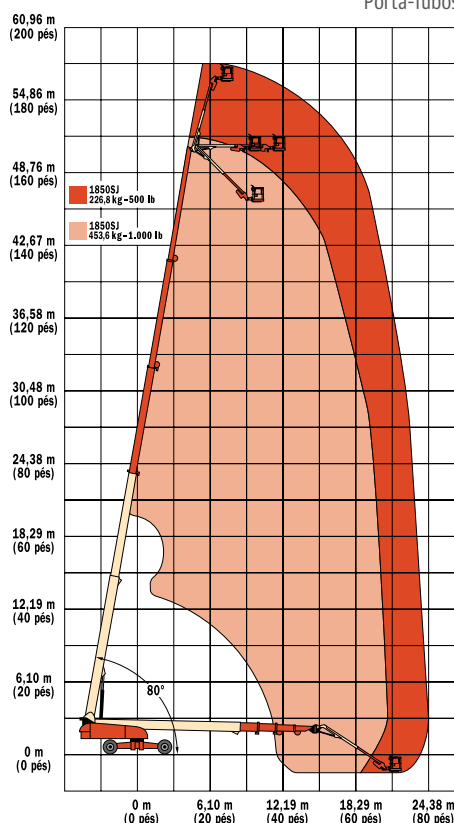
* Apresenta luzes indicadoras no console de controle da plataforma de disfunção do sistema, nível de combustível, baixo nível de combustível, luz de inclinação de 5 graus e status do pedal.

Opcionais Disponíveis

- Plataforma: 0,91 x 1,83 m (36 x 72 pol)
 - Portão Autofechante com Giro para Dentro
 - Plataforma Antiqueda: 0,91 x 2,44 m (36 x 96 pol) Entrada Traseira³
 - Tela de Alum. Aparafus. ao Guarda- Corpo de 6 pés⁵
 - Tela de Alum. Aparafus. ao Guarda- Corpo de 8 pés⁵
 - Kit de Luzes¹
 - Sistema Soft Touch
 - Kit de Partida para Climas Frios²
 - Kit para Ambientes Hostis³
 - Luz Âmbar de Alerta Intermitente
 - Kit Frio Plus⁴
 - Bandeja de Ferramentas
 - Óleos Hidráulicos Especiais
1. Inclui luzes de trabalho montadas na plataforma e luzes de deslocamento e marcha a ré.
 2. Inclui aquecedores da bateria e do tanque de óleo.
 3. Inclui cobertura do console, limpa-lanças e coifas nos cilindros.
 4. Inclui óleo do motor para frio extremo, condicionador de combustível, aquecedor do bloco do motor, proteção térmica da bateria, velas de aquecimento, aquecedor do tanque hidráulico e pedal extra grande. Óleo hidráulico ártico orçado separadamente.
 5. Não disponível em todos os mercados.

Kits de Acessórios

- Kit SkyWelder®
- Kit Nite Bright®
- SkyCutter®
- SkyGlazier®
- Porta-Tubos



JLG Industries, Inc.

1 JLG Drive

McConnellsburg, PA 17233-9533

Telefone: 717-485-5161

Ligação gratuita nos E.U.A.: 877-JLG-LIFT

Fax: 717-485-6417

www.jlg.com

An Oshkosh Corporation Company

Peça Nº: 8181012
0315
Impresso nos EUA

